

Asennus- ja käyttöohjeet

SAVUPIIPPU

Perusosa: 15125R

Jatko-osat: 15200R, 15225R, 15325R

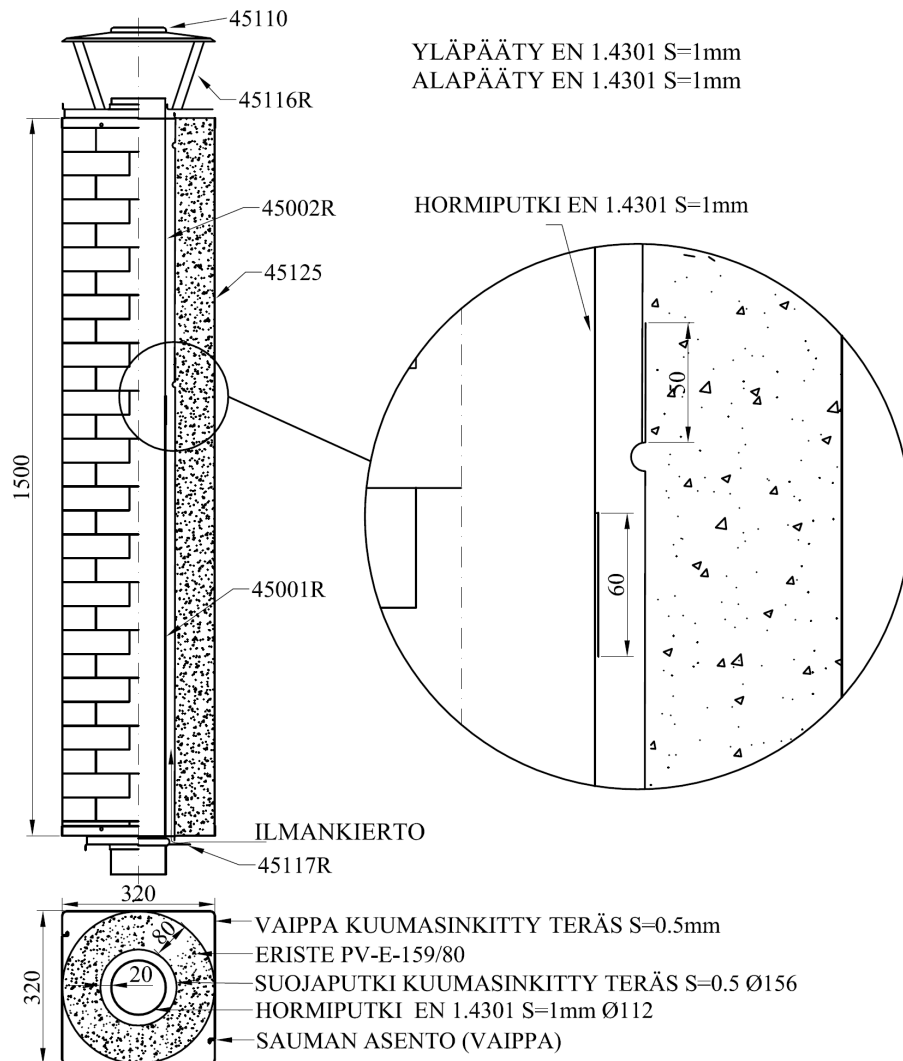
Misa-järjestelmäsavupiippu on testattu standardin EN 1856-1:2009 mukaisesti käytettäväksi tulisijoille, joiden savukaasujen jatkuva lämpötila on korkeintaan +600 °C. Suojaetäisyys palavaan rakenteeseen on 50 mm.

Tuote on CE-merkitty. Savupiipun käyttöaluekoodi on
EN 1856-1 – T600 – N1 – D – Vm – L20100 – G50

Selitteet:

- **T600** sallittu jatkuva savukaasujen lämpötila max +600 °C
- **N1** tiiviysluokitus
- **D** kiinteän polttoaineen tulisijat, kuten puulämmitteiset kiukaat
- **Vm** korroosiokestävyys
- **L20100** hormiputken materiaali, ruostumaton teräs EN 1.4301, seinämän vahv. 1 mm
- **G50** nokipalonkestävä, suojaetäisyys palaviin rakenteisiin 50 mm

Savupiipun rakenne:



Lisäksi perusosan 15125R mukana tulevat ulko- ja sisäkattopellit.



ASENNUS

Savupiipun pituus

Savupiippu on tarkoituksen mukaista sijoittaa lähelle katon harjaa. Vesikaton harjalla on savupiipun eristetyin osan pään ja katteen välinen etäisyys piipun juuresta mitattuna vähintään 0,8 m. Tavanomaisilla kattokaltevuuksilla lappeella olevan savupiipun korkeuteen lisätään 0,1 m jokaista lapemetriä kohden harjalta laskettuna. Kuvassa 1 on esimerkkejä savupiipun korkeuden määrittämiseksi. Savupiipun eristetyin osan on ulotuttava vähintään 0,3 m sisäkaton alapuolelle. Misa-savupiipun suurin sallittu pituus on 10 m.

Suojaetäisyydet

Misa-savupiipun suojaetäisyys on 50 mm palaviin rakenteisiin. Väli- ja yläpohjan läpimenokohtaan on lisäksi asennettava 50 mm:n A1 luokan lisäeriste, joka tarvittaessa erotetaan kotelolla palavatarvikkeisesta eristeestä. Misa-savupiippu on testattu max. 800 mm eristepaksuudelle. Lisäeristeen tulee olla koko eristekerroksen paksuuden matkalla ja lisäksi ulottua vielä 100 mm sen yläpuolelle. Suojaetäisyydet esitetty kuvassa 2.

Savupiipun asennus

Huom! Savupiippu on asennettava sellaiseen asentoon, että tyyppikilpi on helposti luettavissa

Perusosa 15125R

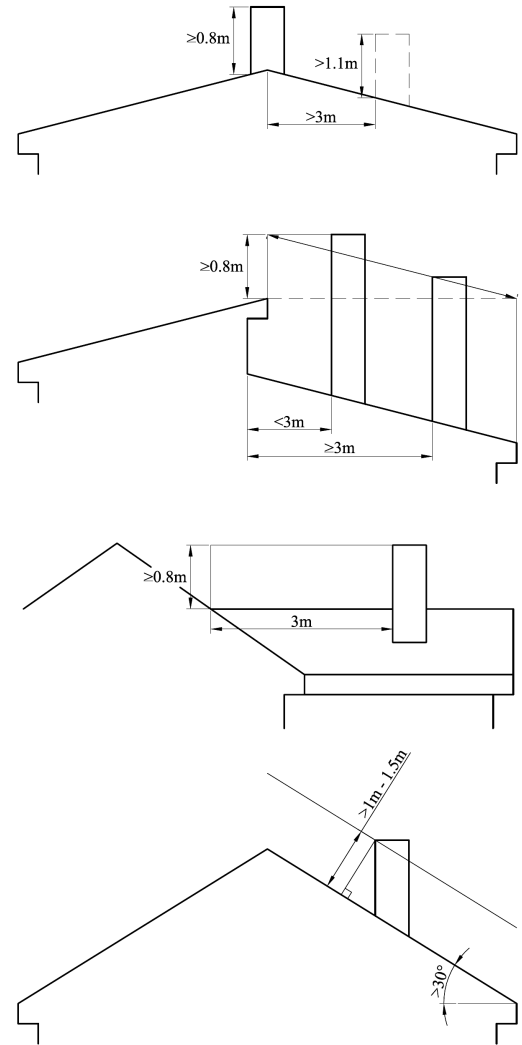
Savupiippu työnnetään katon läpi joko sisä- tai ulkopuolelta. Savupiippu tuetaan oikealle asennuskorkeudelle, ja kiinnitetään ulkokattopellit jotka kannattavat savupiipun (kuva 3 ja 4). Savupiipun hormiputki pääsee nousemaan yläpäädyn läpi putken lämpölaajenemisen vuoksi. Hormiputki ei siis ole savupiippua kannattava osa.

Perusosa 15125R ja jatko-osa(t)

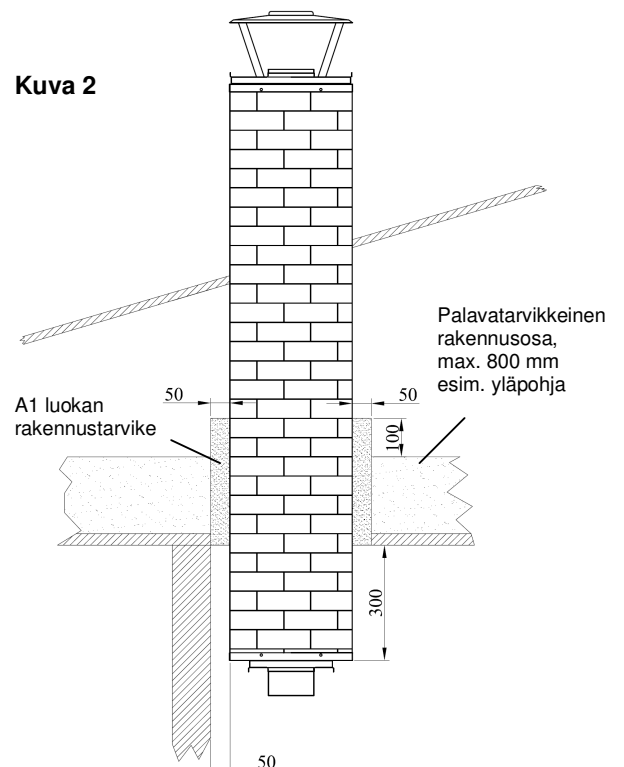
15200R/15225R/15325R

Misa-savupiippu voidaan jatkaa enintään 10 metriseksi käyttämällä jatko-osia. Jatko-osia on saatavilla 0,5 m, 1,0 m ja 1,5 m pituisina. Perusosa 15125R työnnetään katon läpi ja tuetaan sellaiselle korkeudelle, että jatko-osa on mahdollista kiinnittää. Perusosan yläpääty irrotetaan (8 ruuvia). Jatko-osa asennetaan perusosan päälle siten, että jatko-osan päädyssä oleva

Kuva 1



Kuva 2





liitosvanne tulee alaspäin. Perusosan vaippa menee 20 mm liitosvanteen sisään ja vaippa kiinnitetään mukana tulleilla ruuveilla (8 ruuvia). Jos liitoskohta tulee vesikaton yläpuolelle, tiivistä liitosvanteen raot (liimamassa).

Hormiputkien liitoskohdat menevät 6 cm sisäkkäin. Hormiputken levitetty pää (isompi) tulee alaspäin. Suojaputket menevät 50 mm sisäkkäin. Suojaputken pää, jossa on sikkkaus, tulee ylöspäin. Jatko-osia kiinnitetään tarvittava määrä samaa periaatetta noudattaen. Lopuksi laitetaan perusosassa ollut yläpääty sekä kattopellit (kuva 3 ja 4).

Kattopeltien asennus

Kattopellit ulko- ja sisäkatonle on pakattu savupiipun perusosan 15125R kanssa samaan pakkaukseen. Ulkokattopellit käyvät kaikille kattokaltevuuksille. Osien alkutaivutukset taivutetaan esim. pöydän reunaan vasten valmiiksi ennen asennusta kuvan 4 mukaisesti.

Asennusjärjestys:

Ulkokattopellit

- kiinnitetään kauluspellin osa 1
- kiinnitetään sivupellit, osat 2 ja 3
- kiinnitetään yläpelti osa 4
- yläpelti laitetaan katteen alapuolelle
- alapelti ja sivupelti laitetaan katteen yläpuolelle
- kattopellit kiinnitetään savupiipun ulkovaippaan ruuveilla, alkureiät voidaan porata \varnothing 2 mm poralla tai lyödä pienellä piikillä tai vastaavalla
- reunat tiivistetään tarkoitukseen sopivalla liimamassalla tai bitumimassalla

Sisäkattopellit

- kiinnitetään osat 5 ja 6
- kiinnitetään osat 7 ja 8
- kiinnitys ruuveilla kuten ulkokattopellit

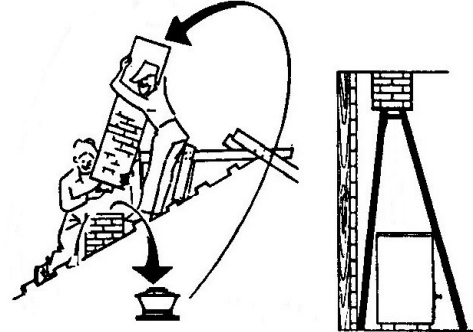
Muuta huomioitavaa

Savupiippu on suojattava lumikuormalta. Vesikatolla vapaasti seisovan osan enimmäiskorkeus on 1,3 m, ylimmän tuen yläpuolella. Mikäli savupiipussa syntyy olosuhteissanne kondensiovettä, niin haitta voidaan poistaa seuraavasti: irrotetaan savupiipun yläpääty ja täytetään savupiipun kulmat vuorivillalla (A1 palamaton) ensimmäiseen välikaton eristeeseen saakka. Savupiipun ulkopinnan voi tarvittaessa maalata (esim. peltikattomaalit)

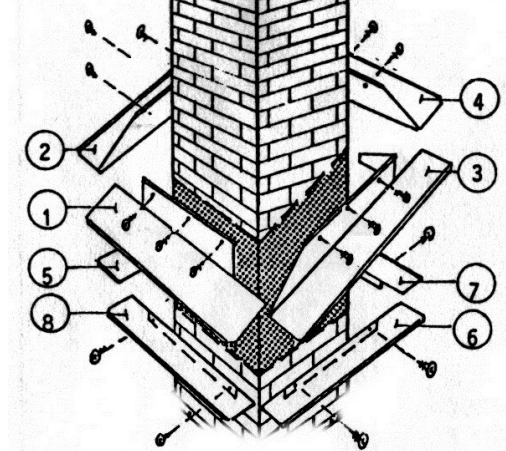
Liittäminen tulisijaan

Misalta löytyy myös kattava valikoima eristämättömiä liitosputkia yms., joilla tulisijan liittäminen savupiippuun onnistuu.

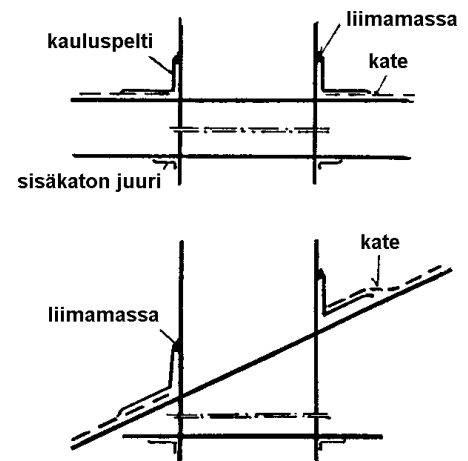
Kuva 3



Kuva 4



Kuva 5





Tulisija voidaan yhdistää savupiippuun suoralla putkella tulisijan päältä. Suositeltavaa on myös käyttää savupeltiosaa, tuote no: 19504R. Mikäli liitántä tapahtuu tulisijan takaa, käytetään 90° kulmaputkea.

Huomioi tulisijaa liitettäessä tulisijan ja eristämättömien liitosputkien vaatimat suojaetäisyydet.

Nuohous

Savupiipun yläpäädyssä on irrotettava tulppa nuohousta varten. Nuohous tulee suorittaa asetusten mukaisten määrävälkien puitteissa. Nuohous voidaan suorittaa esim. muoviharjalla.

Takuu

Takuuaika on yksi vuosi alkaen savupiipun toimituspäivästä. Takuu on voimassa Suomessa. Takuu ei kata asennus- ja käyttöohjeiden vastaisesta asennuksesta ja/tai käytöstä johtuvia vikoja.

Valmistaja:

Misa Oy

Punaportinkatu 15, 54710 LEMI, FINLAND

puh. 0207109390

fax 0207109399

misa@misa.fi

www.misa.fi



CE

0809

Misa Oy, Punaportinkatu 15, 54710 LEMI, FINLAND

11

0809-CPD-0739

EN 1856-1:2009

Terässavupiippu 15125R

Jatko-osat: 15200R, 15225R, 15325R

Terässavupiippu on teräksisestä sisähalkaisijaltaan 110 mm hormista, mineraalivillalämmöneristeestä ja teräksisestä ulkokuoresta sekä aputarvikkeista koostuva järjestelmäsavupiippu.

T600-N1-D-Vm-L20100-G50

Puristuslujuus

Maksimikuorma: 10 m matka savupiippuelementtejä

Vetolujuus: 10 m

Tuulikuorma:

Vapaasti seisovan osan korkeus: 2,15 m

ylimmän tuen yläpuolella

Suurin sallittu tukien välinen etäisyys: 3 m

Nokipalonkestävä: Kyllä

Jäätymis-sulamiskestävyys: Kyllä